

# Pfingst-Programm: Kläranlage in Perspektive

**Aufgabe.** Das unten dargestellte Klärbecken ist in Perspektive, bei vertikaler Bildebene darzustellen. Dabei sind von allen auftretenden Kegelschnitten Achsen, Scheitel und Krümmungskreise zu ermitteln.

**Format.** Das Programm besteht aus folgenden Teilen:

- (1) das Konstruktionsblatt im Format A3 mit allen nötigen Konstruktionen (achten Sie darauf, daß alle wichtigen Fluchtpunkte auf der Zeichenfläche Platz haben!), in Bleistift – *vollständig, präzise, sauber und übersichtlich*; wobei Achsen, Scheitel, Tangenten in den Schnittpunkten mit der Bildebene mit feinen blauen Linien zu markieren sind, Umrißkanten und Schnittkanten mit dicken schwarzen Linien (bitte keine roten Farbtöne verwenden!); auch Horizont und Standlinie sind farbig einzuzichnen;
- (2) ein Präsentationsblatt im Format A4 in Tusche auf Transparentpapier, ausgestaltet nach dem Muster der Studienblätter des Übungsskriptums.

**Abgabetermin.** Das fertiggestellte Programm ist spätestens am ersten Übungstag in der

**23. Woche (2. 8. Juni 1997)**

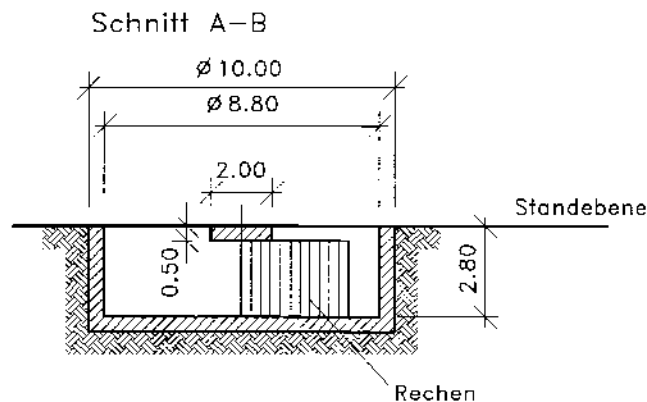
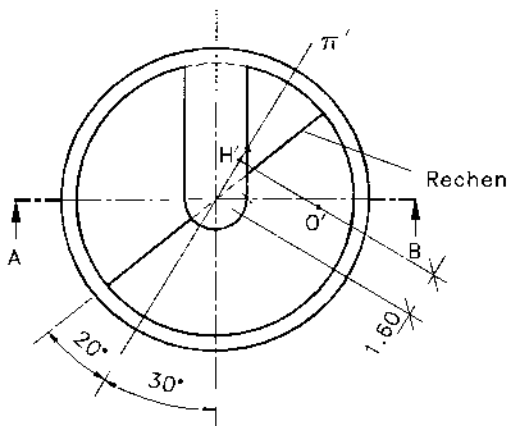
beim zuständigen Übungsleiter abzugeben.

**Angabe.** Maße in  $m$ ! Die senkrechten Stäbe des Rechens folgen aufeinander im Abstand  $0.40m$ .

Aughöhe:  $h = 1.80m$

Augdistanz:  $d = 3.00m$

Zentralriß im Maßstab 1:50



Wir wünschen Ihnen gutes Gelingen!